



ColorBlast RGBW/ RGBW Powercore gen4

BCP484 36xLED-HB/RGBW 100-277V 10 GR

RGBW - Narrow beam angle 10° - GR

ColorBlast RGBW Powercore gen4 este următoarea generație de soluții de iluminat al suprafețelor, atât pentru interior cât și exterior. Ideal adaptată pentru cortine luminoase, iluminat razant și iluminat cu proiectoare, ColorBlast RGBW Powercore gen4 este o instalație de mare performanță, care furnizează beneficiul unor culori cu saturație maximă, plus culoarea chihlimbarului, care, utilizate împreună, extind gama de culori disponibile, pentru a include portocaliul și alte tonuri de culoare mai calde. ColorBlast RGBW Powercore gen4 oferă și o gamă de unghiuri de distribuție luminoasă, ce se pot configura în funcție de amplasament, precum și flexibilitatea personalizării cu o paletă completă de accesorii, care se pot utiliza în nenumărate configurații.

Catalog de date

General Information			
Numărul surselor de lumină	No [-]	Lățime flux luminos corp de iluminat	10°
Unghi de distribuție sursă de lumină	10°	Clasă de protecție IEC	Clasa de siguranță I
Culoare sursă de lumină	RGBW	Marcaj CE	CE mark
Sursă de lumină înlocuibilă	Nu	Marcaj ENEC	ENEC mark
Număr de unități de echipament	1 unit	Marcaj UL	UL and cUL mark
Balast/unitate de alimentare/transformator	PSDMX [Power supply unit with DMX interface]	Viață până la un flux luminos de 50%	72300 h
Balast inclus	Da	Viață până la un flux luminos de 70%	72300 h
Capac optic/tip lentilă	CLFT [Clear flat]	Viață până la un flux luminos de 90%	20100 h
		Optic type outdoor	Narrow beam angle 10°
		Flux luminos constant	No

ColorBlast RGBA/RGBW Powercore gen4

PFC accesoriu	ZCP485
Operating and Electrical	
Tensiune de intrare	100 to 277 V
Frecvență de intrare	De la 50 până la 60 Hz
Factor de putere (nom.)	0.99 @ 120 VAC, 0.9 @ 277 VAC
Controls and Dimming	
Cu reglarea intensității luminoase	Da
Mechanical and Housing	
Material carcasă	Aluminiu turnat sub presiune
Material sistem optic	Glass
Capac optic/material lentilă	Sticlă securizată
Dispozitiv de montare	Baseplate
Capac optic/formă lentilă	Flat
Capac optic/finisaj lentilă	Transparent
Culoarea	GR
Approval and Application	
Cod protecție împotriva infiltrărilor	IP66 [Protejat împotriva pătrunderii prafului, protejat împotriva jeturilor de apă]
Cod de protecție împotriva impactului mecanic	IK10 [20 J vandal-resistant]
Standard vibrații	Complies with ANSI C136.31, 3G Complies with ANSI C136.31, 3G
Initial Performance (IEC Compliant)	
Flux luminos inițial	2162 lm
Randament luminos LED inițial	44,9 lm/W
Valoare inițială Temperatură de culoare corelată	De la 2700 până la 4000 K
Putere de intrare inițială	50 W

Over Time Performance (IEC Compliant)	
Lumen Maintenance 50% at 25°C Calculated	90300
Lumen Maintenance 50% at 25°C Reported	54000
Lumen Maintenance 50% at 50°C Calculated	90300
Lumen Maintenance 50% at 50°C Reported	54000
Lumen Maintenance 70% at 25°C Calculated	46100
Lumen Maintenance 70% at 25°C Reported	46100
Lumen Maintenance 70% at 50°C Calculated	46100
Lumen Maintenance 70% at 50°C Reported	46100
Lumen Maintenance 80% at 25°C Calculated	28600
Lumen Maintenance 80% at 25°C Reported	28600
Lumen Maintenance 80% at 50°C Calculated	28600
Lumen Maintenance 80% at 50°C Reported	28600
Lumen Maintenance 90% at 25°C Calculated	13100
Lumen Maintenance 90% at 25°C Reported	13100
Lumen Maintenance 90% at 50°C Calculated	13100
Lumen Maintenance 90% at 50°C Reported	13100

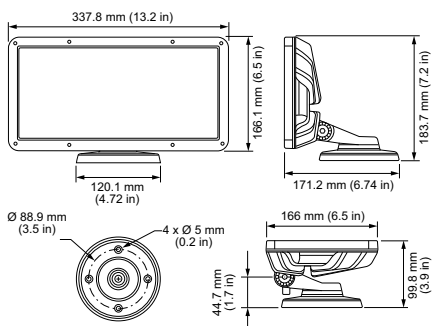
Application Conditions

Interval temperatură ambientală	-40 to +50 °C
---------------------------------	---------------

Product Data

Cod complet produs	871829138845699
Nume comandă produs	BCP484 36xLED-HB/RGBW 100-277V 10 GR
EAN/UPC - Produs	8718291388456
Cod de comandă	38845699
Numărător - Cantitate per pachet	1
Numărător - Pachete per cutie exterioră	2
Material nr. (12NC)	912400133547
Greutate netă (bucată)	4,146 kg

Cote



ColorBlast RGBA/RGBW Powercore gen4

ColorBlast RGBA/RGBW Powercore gen4

